

Encontrar un servicio de apertura sin rompimiento en Barcelona que funcione 24 horas **amaestramiento de llaves** y que atienda noche y festivos puede cambiar una tarde de estrés en una anécdota manejable.

A continuación explico cómo trabajo, qué puedes esperar durante una apertura no destructiva y cómo elegir un cerrajero en Barcelona responsable y rápido, empezando por cómo confirmar que el técnico es legítimo antes de abrir la puerta y por qué a menudo es más barato reparar **instalación cerraduras antibumping** que sustituir. En estas líneas te daré ejemplos concretos de tiempos de llegada, precios orientativos y situaciones comunes como puertas blindadas y coches.

Por qué elegir apertura de puertas sin romper cerraduras

La apertura sin rompimiento describe técnicas que permiten acceder a una vivienda o coche sin dañar la cerradura ni la puerta.

La diferencia práctica entre una apertura no destructiva y una apertura destructiva es que la primera permite seguir usando el bombín o la cerradura original, mientras la segunda suele terminar en sustitución completa de cerradura y marco, con más coste y tiempo. He resuelto más de mil aperturas sin romper cerraduras en Barcelona donde la intervención duró entre 10 y 40 minutos según la complejidad.

Qué herramientas permiten abrir sin romper: de ganzúas a bumping controlado

El cerrajero profesional dispone de una gama de herramientas: ganzúas, extractores de llaves, kits de apertura para bombines, tensores y máquinas específicas para cilindros.

En la mayoría de cerraduras europeas de bombín se puede emplear manipulación con ganzúas y tensor para alinear los pistones y girar el cilindro; en casos de llave rota se usan extractores en lugar de perforar. Para puertas blindadas o acorazadas el proceso puede requerir más tiempo y piezas específicas, pero sigue siendo posible evitar daños en muchos modelos.

Cómo saber si un cerrajero es de confianza antes de admitirlo en tu casa

Pide identificación profesional y referencia de la empresa antes de abrir, y confirma la matrícula o número de contacto que aparece en su vehículo.

Será una mala señal si el técnico exige pago por adelantado sin justificación, rehuye dar un presupuesto aproximado por teléfono o presiona para realizar una sustitución innecesaria de cerradura. En mis servicios siempre envío una foto del vehículo y el DNI del técnico cuando el cliente lo solicita por WhatsApp antes de desplazarme.

Cómo se calcula el precio de una apertura urgente por la noche

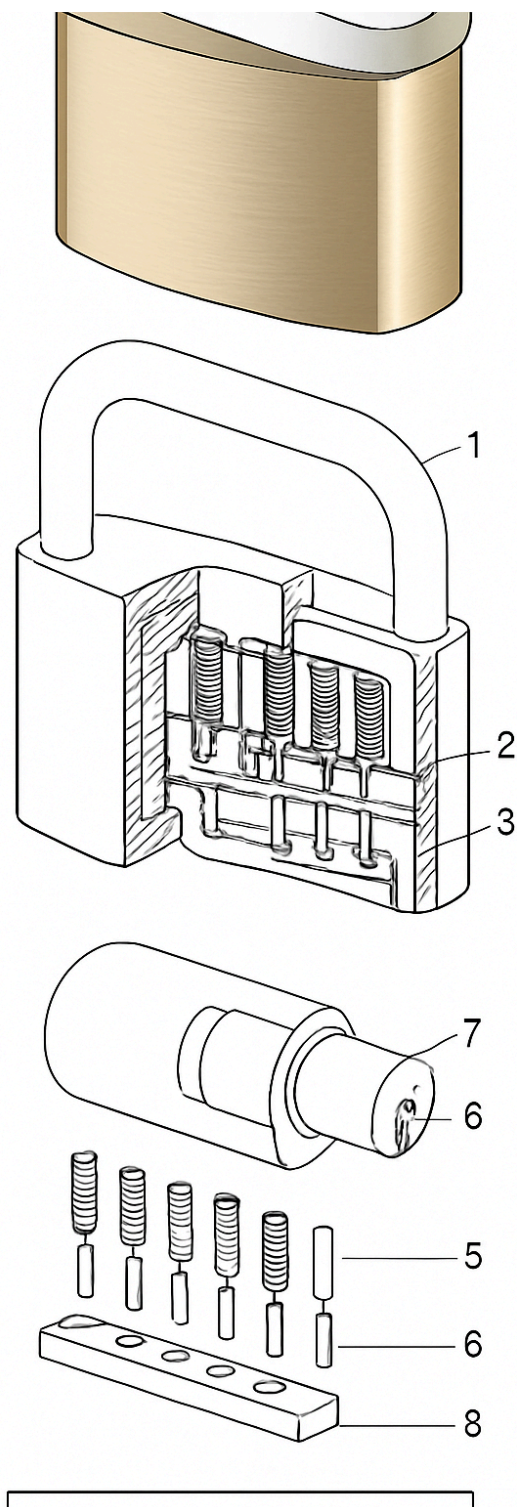
En Barcelona, el precio de una apertura urgente 24 horas puede oscilar por motivos geográficos y de horario.

Como orientativo, muchas aperturas simples durante horario diurno cuestan desde 50 a 90 euros; por la noche o festivos esa cifra puede aumentar y situarse entre 90 y 180 euros según desplazamiento y dificultad. Evita ofertas sorprendentemente bajas: suelen esconder costes adicionales o materiales de baja calidad.

Casos reales de apertura de puertas acorazadas sin romper

Las puertas blindadas exigen pasos adicionales, más tiempo y herramientas específicas, y a veces una intervención que parece más invasiva aunque no rompa la estructura.

Si la cerradura está forzada, el objetivo práctico pasa de abrir sin daño a garantizar estancia segura y posible sustitución; ese caso incrementa el coste y la duración.



Cuando la puerta pertenece a una comunidad con normativa, coordino con el administrador si hace falta sustituir mecanismos homologados.

Qué piden las aseguradoras y cómo actúo en coches modernos

Los coches modernos con inmovilizador y sistemas electrónicos pueden pedir intervención especializada y, en ocasiones, apoyo del fabricante.

Cuando la llave está dentro y las puertas cerradas, recorro a herramientas diseñadas para crear una abertura mínima y controlar impactos en airbag y electrónica; nunca tiro del marco sin técnica. Si la cerradura del coche está rota o la llave partida dentro, empleo extractores y, cuando es inevitable, sustitución de cilindro; informo siempre del coste estimado antes de actuar.

Qué decir por teléfono y qué tener listo al recibir al técnico

Al llamar, indica la calle exacta, la referencia del piso, el tipo de puerta y si hay niños o mascotas para que el técnico actúe con seguridad.

Evita dejar la puerta entreabierta o facilitar trabajo de terceros; la comunicación clara por teléfono acelera la intervención. Si tienes el número de serie del bombín o fotos de la cerradura, envíalas; ayudan a estimar tiempo y piezas necesarias.

Reparar versus cambiar, criterios prácticos

Si el bombín muestra desgaste, mecanismos flojos o signos de intento de robo, recomiendo cambiarlo por seguridad.

Un bombín anti bumping y anti taladro puede costar desde 40 hasta más de 200 euros según la certificación, pero la inversión se nota en prevención. En muchos casos propongo al cliente opciones de mejora con gamas y precios, y dejo la decisión para después de la intervención urgente; mantener al cliente informado evita compras impulsivas.

Preguntas clave antes de contratar

Un cerrajero barato puede ser una buena opción si ofrece transparencia y garantía, pero el precio bajo sin referencias suele esconder deficiencias.

Preguntas clave: ¿tiene seguro de responsabilidad? ¿Da garantía escrita? ¿Puede enviar identificación y un presupuesto orientativo por teléfono? La experiencia técnica y la transparencia son más valiosas que un precio que parezca demasiado bueno.

Contacto y disponibilidad: qué pedir al reservar un cerrajero 24 horas en Barcelona

Comprueba si ofrecen garantía por escrito y si incluyen desplazamiento en el precio que te indican.

Si necesitas un contacto rápido, solicita el número de teléfono y un mensaje con el nombre del técnico y foto del vehículo; esa práctica evita fraudes. Un servicio profesional también te dará consejos para evitar que se repita la incidencia, como duplicado de llaves o cambio a bombín reforzado.

Qué pasa si la llave está dentro, rota o la cerradura está forzada

En caso de pérdida de todas las llaves, recomiendo cambiar bombín y dejar duplicados con personas de confianza.

Para coches con llave electrónica, la intervención puede implicar acudir con programación de llaves o coordinar con concesionario; eso influye en precio y tiempo. Si vives en comunidad, revisa normativa antes de cambiar herrajes estéticos que afecten a fachada o portería.

Cómo reducir la probabilidad de urgencias nocturnas

Haz duplicados de llaves y deposítalos con familiares de confianza, instala un bombín de calidad y realiza mantenimiento anual de cerraduras.

Un poco de prevención ahorra costes y evita entrar en la vorágine de llamadas a altas horas por una pérdida de llave. Si te interesa, puedes contactar con profesionales que ofrecen apertura sin rompimiento y servicio 24h para recibir presupuesto y recomendaciones personalizadas.

Cómo solicitar un presupuesto y qué incluir en la llamada

Dar el barrio, el piso y una foto de la cerradura ayuda al técnico a calcular tiempo y herramientas antes del desplazamiento.

Con esos datos podrás recibir un precio orientativo y decidir si aceptas la intervención o buscas alternativas. Si quieres, pide también opciones de mejora de seguridad tras la apertura; muchas veces merece la pena invertir para dormir tranquilo.

Si prefieres que te dé un presupuesto o coordine una intervención en Barcelona, escíbeme con la dirección y una foto de la cerradura y te responderé con opciones y tiempos estimados.